

Edelstahl-Tauchmotorpumpen für Schmutz- und Abwasser. Freier Durchgang 35-50 mm.

TCV

Einsatz

Tauchmotorpumpen der Baureihe TCV eignen sich zum Fördern von Schmutz- und Abwasser mit groben Feststoff- und Faseranteilen. Sie sind ideal für die wirtschaftliche Entsorgung im privaten und gewerblichen Bereich.

DIN EN 12050-2: Bauart geprüft und überwacht.

Aufstellung: Stationär oder transportabel. Ausführung mit Schwimmerschaltung als automatische Entwässerungspumpe mit wasserstandsabhängiger Betriebssteuerung.

Fördermedium: Klar- und Schmutzwasser, mit Fest- und Faserstoffen belastetes Abwasser.

Max. Temperatur des Fördermediums: 35°C, kurzzeitig bis 60°C.

Betriebsart: Aussetzbetrieb.

Bauart

Voll überflutbare Tauchmotorpumpe bestehend aus:

Pumpe: Einstufig mit horizontalem Druckanschluss.

Laufräder: V = Freistromrad für gas- oder luftthaltige Medien mit groben oder langfaserigen, zopf bildenden Bestandteilen.

M = offenes Einschaufelrad für schlammige Medien mit Feststoffen oder faserigen Beimengungen.

Motor: Voll überflutbarer, druckwasserdichter Motor. Isolationsklasse F. Schutzart IP 68. 1-Phasenmotor mit Thermofühler in der Wicklung.

Anschlusskabel:

TCV408-519W(A): H07RN-F3G1

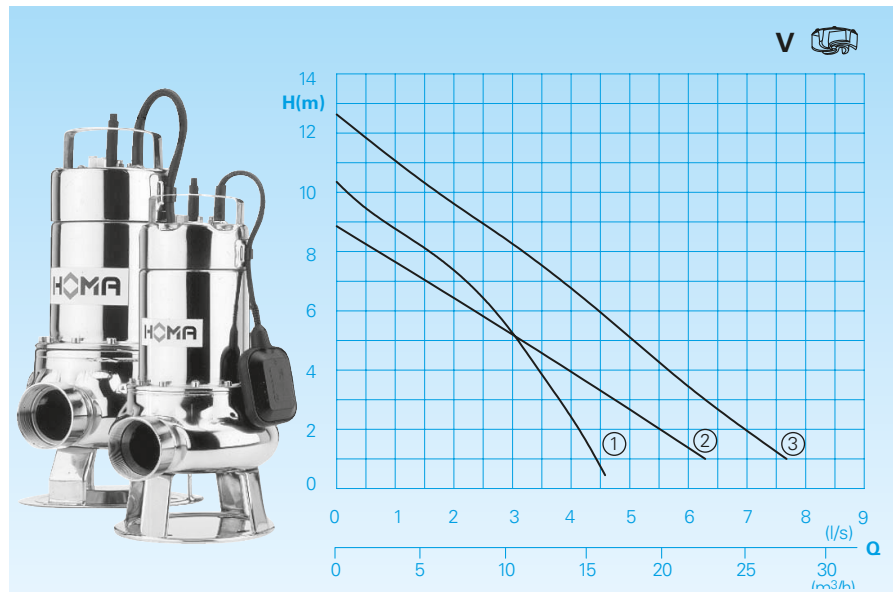
TCV513-620D: H07RN-F4G1,5

Welle/Lagerung: Chromstahl-Welle, dauergeschmierte Wälzlager.

Dichtung: Kombination von Gleitringdichtung und Radialdichtung in Ölsperkkammer.

TCV408: Kombination aus 2x Wellendichtring und SIC-Gleitringdichtung

Förderleistungen



Technische Daten

Kennlinie Nr.	Pumpentyp	Motorleistung		Nennstrom (A)	Druckanschluss	freier Durchg. (mm)	Gewicht (kg)
		P_1 (kW)	P_2 (kW)				
①	TCV408 WA	1,1	0,76	4,9	G1 1/2	35	7,1
②	TCV514 W(A)	1,4	0,75	6,0	G2	50	11,0
③	TCV519 W(A)	1,9	1,1	9,6	G2	50	13,0
②	TCV513 D	1,4	0,9	2,4	G2	50	11,0
③	TCV517 D	2,2	1,2	3,7	G2	50	13,0

Ausführung W: 230V/1Ph 50Hz

Ausführung D: 400V/3Ph 50Hz

Ausführung A: Mit automatischer Schwimmerschaltung HOMA-Nivomatik

Lauftrad: Freistromrad

Drehzahl: 2900 U/min

Werkstoffe

Pumpengehäuse, Lauftrad, Motorgehäuse	rostfreier Edelstahl 1.4301
Motorwelle	rostfreier Edelstahl 1.4305
Schrauben	rostfreier Edelstahl
Gleitringdichtungen	Kohlegraphit/ Chromstahl
Elastomere	NBR

Lieferumfang

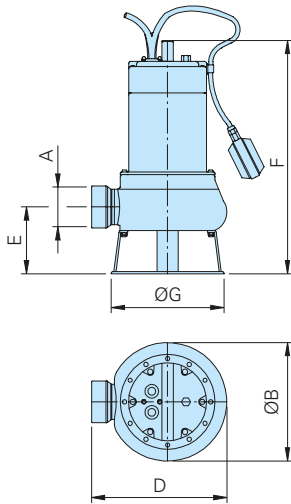
Pumpe mit Bodenstützfuß ohne Ablassvorrichtung (s. Zubehör). TCV408: PP-Bogen, Schlauchanschluss und Schwimmerarretierung.

Ausführung W (230V / 1Ph): Mit 10 m Anschlusskabel und Netzstecker.

Ausführung D (400V / 3Ph): Mit 10 m lose m Kabelende. Schaltgeräte D32; DA10/32 als Zubehör lieferbar.

Ausführung A: Zusätzlich mit automatischer Schwimmerschaltung HOMA-Nivomatik.

Bodenaufstellung mit Stützfuß

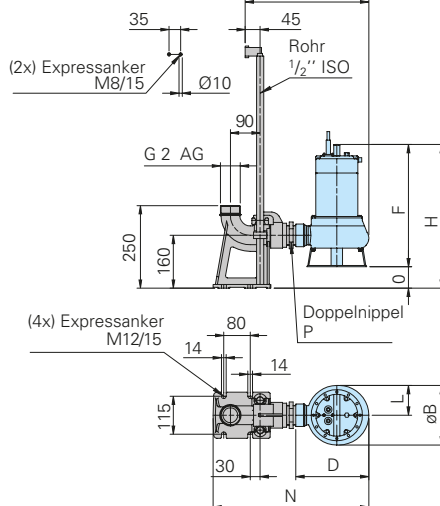


Pumpentyp

TCV408 WA
TCV514 WA, TCV513 D
TCV517 D, TCV519 WA

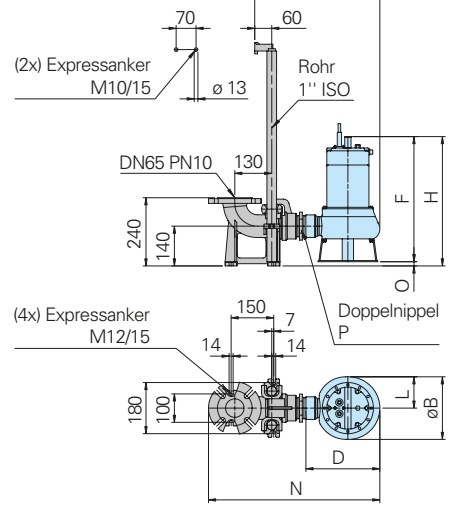
Nassaufstellung mit Kupplungssystem

KK 50 / R2"



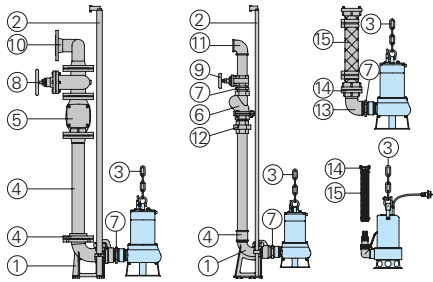
Nassaufstellung mit Kupplungssystem

DN65 PN10



	A	ØB	D	E	F	ØG	H	L	M	N	O	P
TCV408 WA	G1 1/2	166	186	84	378	166	454	83	329	427	76	R1 1/2
TCV514 WA, TCV513 D	G2	180	221	95	370	180	435	90	374	471	65	R2
TCV517 D, TCV519 WA	G2	180	207	86	407	180	481	90	360	458	74	R2

Zubehör



Bezeichnung	Größe	Art.-Nr.
① Automatisches Kupplungssystem GG mit Gegenflansch		
- für TCV408, Fußkrümmer mit Gewinde, Führungsrohrkonsole R1/2" KK50/R1 1/2"		8604000
- Fußkrümmer mit Gewinde, Führungsrohrkonsole R1/2" KK50/R2"		8604005
- Fußkrümmer mit Flansch, Führungsrohrkonsole R1" KK65/R2 1/2"		8604015
○ Kupplungssystem komplett oder teilweise in Edelstahl	alle	auf Anfrage
○ Schrauben-Kits zur Befestigung von Kupplungssystemen		auf Anfrage
○ Zwischenkonsole zur Führungsrohrverlängerung	Ø 1/2" für KK80 Ø 1" für KK65	7320271 7323714

Bezeichnung	Größe	Art.-Nr.
② Führungsrohre für Kupplungssysteme (Stahl verzinkt, sowie Edelstahl A2/A4) in entsprechenden Größen und Längen		auf Anfrage
③ Pumpenkettensets, geprüft. Mit Schäkel, Ein- bzw. Zwei-Strang, verschiedene Längen und Tragfähigkeiten		auf Anfrage
④ Gewindeflansch	DN 65/ R 2 1/2" IG	2215060
Rohrleitung mit Flansch	DN 65	auf Anfrage
Doppelmuffe, verzinkt	R 2"IG R 2"IG/ R 1 1/2"IG	2109102 2102210
⑤ Rückschlagklappe, GG	DN 65	2212805
⑥ Kugel-Rückflussverhinderer	R 1 1/2"IG R 2"IG R 2 1/2"IG	2212902 2212903 2211513
⑦ Doppelnippel, verzinkt	R 1 1/2"AG R 2"AG R 2 1/2"AG	2009020 2009018 2009025
⑧ Absperrschieber, GG	DN 65	2216065
⑨ Absperrschieber, MS	R 1 1/2"IG R 2"IG R 2 1/2"IG	2216015 2216020 2216025
⑩ 90°Bogen m.Flanschen	DN 65	2153301
Vereinigungsstück für Druckleitung mit 3 Flanschen	3 x DN 65 DN 65/65/80	2160002 2160004
⑪ 90°Winkel, verzinkt	R 1 1/2"IG R 2"IG R 2 1/2"IG	2113605 2113606 2113610
○ T-Stück zur Vereinigung der Druckleitung bei Doppelpumpstation	R 1 1/2"IG R 2"IG R 2 1/2"IG	2114302 2114306 2114308

Bezeichnung	Größe	Art.-Nr.
⑫ Übergangverschraubung, verzinkt	R 1 1/2"AG/IG R 2"AG/IG R 2 1/2"AG/IG	2114305 2114311 2114312
⑬ 90° Winkel, verzinkt	R 1 1/2"IG/AG R 2"IG/AG R 2 1/2"IG/AG	2111505 2111506 2111705
⑭ Festkupplung, Messing	R1"IG	2005323
⑭ STORZ-Festkupplung	C-G 2"IG B-G 2 1/2"IG	2010204 2010502
STORZ-Schlauchkupplung	C-52 mm Ø B-75 mm Ø	2013003 2013502
STA-Schlauchverschraubung, Messing	R 1 1/2"IG	2001513
⑮ Synthetik-Druckschlauch, innen gummiert, mit Kupplungen	C-52 mm Ø 10 m lang 15 m lang 20 m lang 30 m lang	2611310 2611315 2611320 2611330
	B-75 mm Ø 10 m lang 15 m lang 20 m lang 30 m lang	2611210 2611215 2611220 2611230
Kunststoff-Spiralschlauch, je m	1" Ø 25 mm Ø 50 mm Ø 75 mm	2632025 2632050 2632075
PVC-Schlauch, je m	1" Ø 25 mm 1 1/2" Ø 38 mm	2621000 2621500
Schlauchselle	3/4"-1" 1 1/2"	2302330 2304854
	2"	2306009
	85/20	2308520
○ Pumpensteuerungen und Schaltgeräte für mobilen und stationären Einsatz, Niveaue erfassungs- und Überwachungseinrichtungen		siehe HOMA-Zubehör



Änderungen im Sinne der technischen Weiterentwicklung vorbehalten!