

TAUCHMOTOR RÜHRWERKE



RÜHRWERKE MIT DIREKTANTRIEB

Baureihen HRS, CHR5





WIR SORGEN FÜR BEWEGUNG

SEIT 75 JAHREN – IN 60 LÄNDERN

Die Erfolgsgeschichte der HOMA Pumpenfabrik GmbH beginnt bereits vor 75 Jahren: Im Jahr 1946 gründet Hans Hoffmann sen. zunächst einen Handwerksbetrieb zur Reparatur von Elektromotoren. Daraus hat sich bis heute ein global agierendes, mittelständisches Industrieunternehmen entwickelt.

HOMA befindet sich noch immer in Familienbesitz und wird mittlerweile in dritter Generation von Hans Hoffmann & Hans Joachim Rabe geführt. Vom Produktionsstandort und Hauptsitz Neunkirchen-Seelscheid bei Köln erfolgt der Vertrieb von HOMA Aggregaten über rund 60 Niederlassungen und Vertretungen weltweit. So findet man Pumpsysteme von HOMA heute etwa im Pariser Louvre, am Flughafen in Hongkong oder auf den Palm Islands vor der Küste Dubais.

PERSÖNLICHE BETREUUNG – INDIVIDUELLE LÖSUNGEN

In engem Kontakt zu unseren Kunden sind wir in der Lage, flexibel auf Kundenwünsche zu reagieren und als zuverlässiger Partner hochindividuelle Lösungen anbieten zu können. Bei Entwicklung und Fertigung

setzt HOMA auf die neuesten 3-D-Systeme, vollautomatische Bearbeitungszentren sowie einen computergesteuerten Pumpenprüfstand in der Endkontrolle. Die entscheidende Grundlage bildet dabei ein umfassendes, nach ISO 9001 zertifiziertes Qualitätsmanagement. So sorgen modernste Technik, fachliches Know-how und jahrzehntelange Erfahrung für den herausragenden Standard unserer Produkte.

EINE MARKE – VIELE ANWENDUNGEN

Das umfangreiche HOMA Produktprogramm deckt zahlreiche Einsatzbereiche ab. So bauen wir Pumpen, Hebeanlagen und Rührwerke mit Motoren für verschiedene Drehzahlen, Stromspannungen und Frequenzen sowie Hydrauliken für unterschiedlichste Anwendungen. Spezialisiert auf besonders leistungsfähige und wirtschaftliche Tauchmotoraggregate konzentrieren wir uns vor allem auf die Entwässerungs- und Abwassertechnik. So sind HOMA Aggregate überall dort erste Wahl, wo Wasser in Bewegung gesetzt oder gehalten werden muss.



Die zuverlässigen HOMA Tauchmotorrührwerke wurden für einen breiten Anwendungsbereich in der kommunalen und industriellen Abwasserreinigung und -entsorgung entwickelt.



Über unser reguläres Produktspektrum hinaus realisieren wir auf Anforderung projektindividuelle Lösungen. Sollten Sie eine entsprechende Anforderung haben, sprechen Sie uns an.

HOHE WIRKUNGSGRAD E

EIN BREITES SPEKTRUM

Tauchmotor-Rührwerke von HOMA werden für unterschiedliche Einsätze der Homogenisation, Suspension, Erzeugung von Horizontalströmungen sowie des Freispülens von Ablagerungen in Flüssigkeiten verwendet. Anwendungsbereiche sind die kommunale und industrielle Abwasserreinigung und -entsorgung, die industrielle Verfahrenstechnik, die Landwirtschaft sowie viele andere Bereiche.

Die robuste Konstruktion von HOMA Tauchmotor-Rührwerken garantiert einen störungsfreien Betrieb, auch unter schwierigsten Bedingungen. Die strömungs- und rührtechnisch optimierte Auslegung von Propeller und Antrieb sorgt für beste Schubleistung beim hohen Wirkungsgrad und ausgezeichnete Mischleistung.

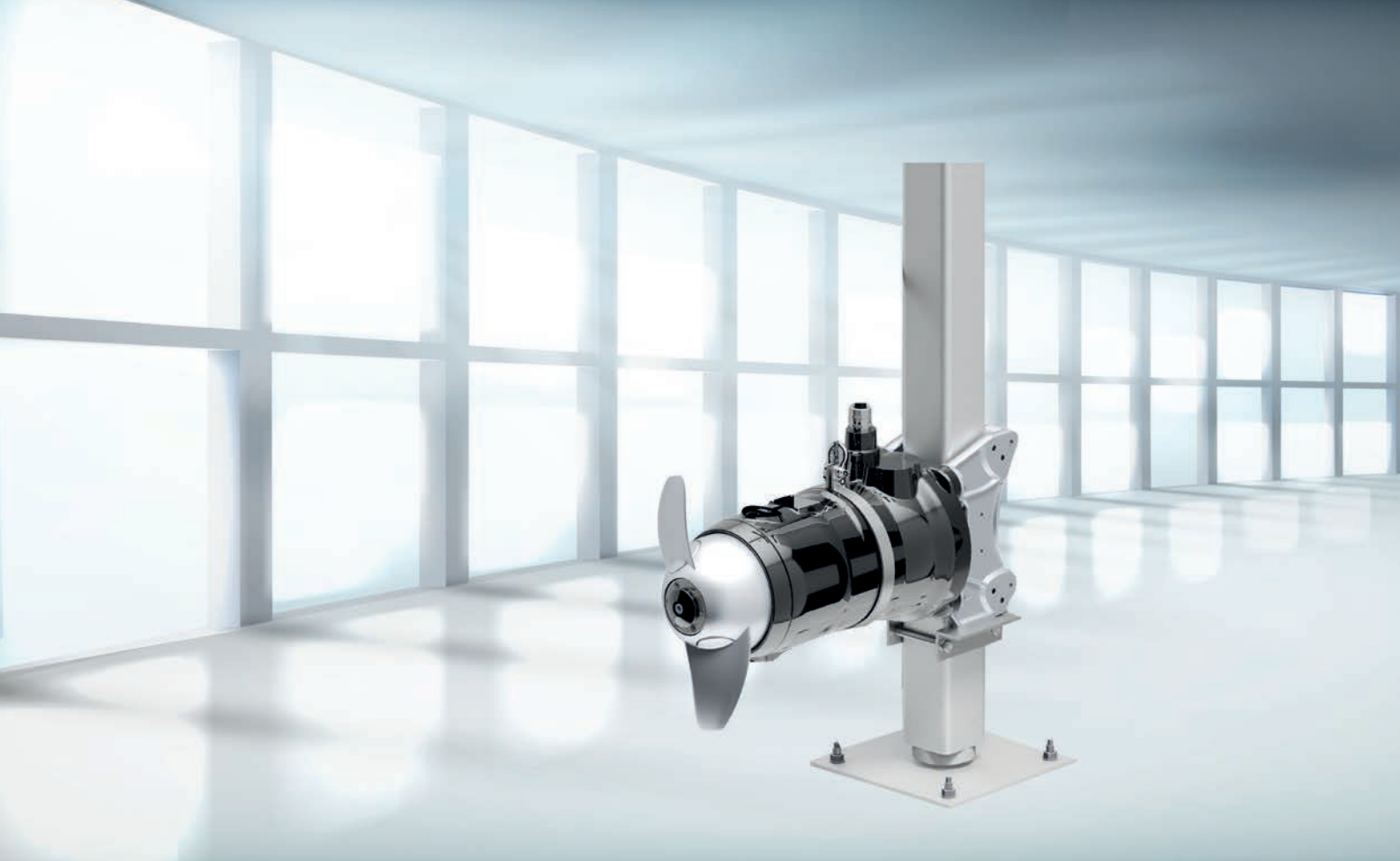
Solide, flexible und einfach zu handhabende Installationsvorrichtungen erlauben den problemlosen Ein- und Ausbau sowie eine für den jeweiligen Einsatz optimale, individuelle Positionierung der Aggregate.

RÜHRWERKE

Vor allem faserbildende Feststoffe im Medium stellen eine Herausforderung dar, da sich Verzapfungen im Bereich des Propellers bilden, die die Leistung des Rührwerks stark beeinträchtigen können. Im HOMA Entwicklungszentrum wurde daher ein neues Propellerdesign für die Baureihen HRS / CHRS entwickelt: Die wirkungsgradoptimierte Propellerform minimiert Strömungsschwachzonen an den Propellerblättern und vermeidet so zuverlässig Verzapfungen.

Mögliche Einsatzgebiete:

- Schlamm homogenisieren
- Regen-Rückhaltebecken
- Auflösen von Sedimentationen oder Schwimmschichten, auch in Pumpenschächten
- Mischen von Chemikalien
- Fischzucht
- Kühlbecken
- Eisfreihaltung



(C)HRS - RÜHRWERKE MIT DIREKTANTRIEB

KOMPAKTE VIELSEITIGKEIT

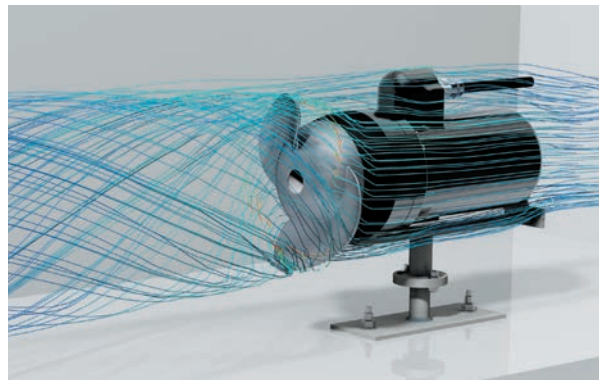
Die robust konstruierten Kompakt-Rührwerke der Baureihe HRS und CHRS sind wirkungsgradoptimiert und garantieren einen störungsfreien Betrieb, auch unter schwierigsten Bedingungen.

Universell einsetzbare Aggregate - für vielfältige Aufgaben

- Strömungsgünstige, kompakte Bauform
- Selbstreinigende Propeller mit hohem Wirkungsgrad
- Geeignet für jede Beckenform
- Solide, kompakte und bedienfreundliche Montage- und Ablassvorrichtung

Mögliche Einsatzgebiete:

- Schlamm homogenisieren
- Regen-Rückhaltebecken
- Auflösen von Sedimentationen oder Schwimmschichten, auch in Pumpenschächten
- Mischen von Chemikalien
- Fischzucht
- Strömungserzeugung
- Kühlbecken
- Eisfreihaltung



Sämtliche Propeller wurden unter Zuhilfenahme von CFD-Simulationen entwickelt und optimiert.



CHRS: Edelstahl-Motorgehäuse und Elastomere aus Viton erlauben auch den Einsatz in chemisch aggressiven Medien.

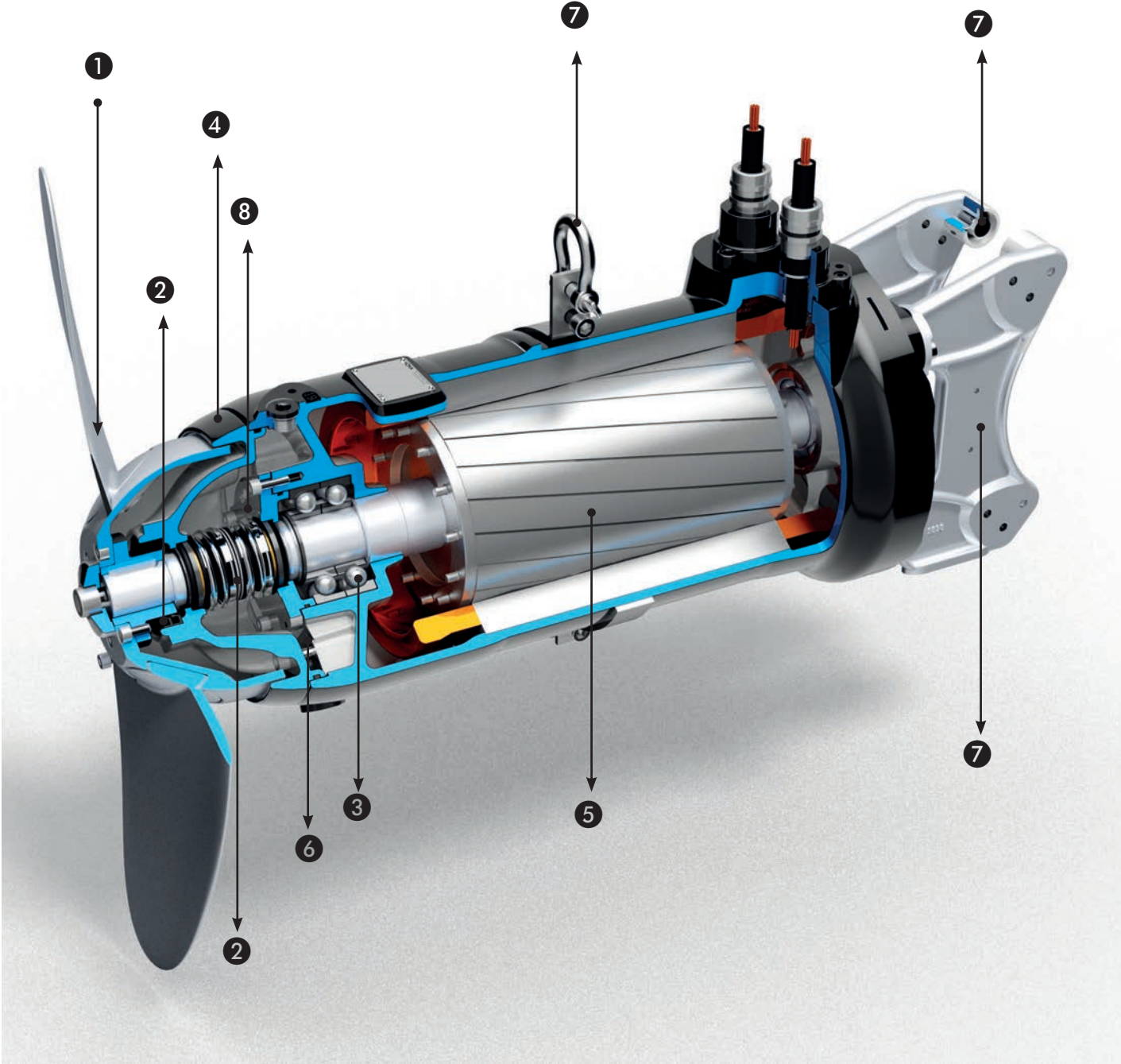
BEZEICHNUNGSSCHLÜSSEL

Baureihe	Propellerleistung in Reinwasser	Motor-Polzahl	Propeller-Durchmesser	Anzahl Propellerblätter	Modellcode	Überwachung	Nenngröße Motorkonsole	Explosionsgeschützter Motor
(C)HRS	14/	6-	250-	2	03/04	(C)	M60	(Ex)
C = Edelstahl-Ausführung	(kW x 10)	4 polig 6 polig 8 polig 12 polig	(in mm)			C = Ölsperkkammer Überwachungssonde T = Temperatursensor Pt100 M= PTC Sensor	M60 M80 M100	

TECHNISCHE DATEN

Typ	Spannung (50 Hz)	Motorleistung P ₁ (kW) P ₂ (kW)		Nennstrom (A)	Drehzahl Motor/Propeller (U/min)	Schub (N)	Propeller ø (mm)	Gewicht (kg)
HRS								
HRS 07/4-230-203 (C) / (EX)	400 V / 3 Ph	1,7	1,2	3,3	1300 / 1300	125	230	34,4
HRS 11/4-230-203 (C) / (EX)	400 V / 3 Ph	1,7	1,2	3,3	1300 / 1300	230	231	34,4
HRS 14/6-250-203 (C) / (EX)	400 V / 3 Ph	2,3	1,6	5,6	900 / 900	320	254	41,5
HRS 16/6-260-203 (C) / (EX)	400 V / 3 Ph	2,3	1,6	5,6	900 / 900	373	257	41,5
HRS 18/4-230-203 (C) / (EX)	400 V / 3 Ph	3,4	2,6	6,2	1350 / 1350	384	233	42,0
HRS 25/4-240-203 (C) / (EX)	400 V / 3 Ph	3,4	2,6	6,2	1350 / 1350	447	243	42,0
HRS 32/4-250-203 (C)	400 V / 3 Ph	4,3	3,4	7,6	1400 / 1400	657	254	46,5
Komplett-Aggregate (Ex-Ausführung) mit neigungsverstellbarer Motorkonsole								
HRS 20/8-400-204/C-M60 EX	400 V / 3 Ph	3,0	2,4	5,7	700 / 700	625	400	165,0
HRS 20/8-400-204/C-M80 EX	400 V / 3 Ph	3,0	2,4	5,7	700 / 700	625	400	165,0
HRS 20/8-400-204/C-M100 EX	400 V / 3 Ph	3,0	2,4	5,7	700 / 700	625	400	165,0
HRS 30/8-400-204/C-M60 EX	400 V / 3 Ph	5,0	4,1	10,5	700 / 700	875	400	165,0
HRS 30/8-400-204/C-M80 EX	400 V / 3 Ph	5,0	4,1	10,5	700 / 700	875	400	165,0
HRS 30/8-400-204/C-M100 EX	400 V / 3 Ph	5,0	4,1	10,5	700 / 700	875	400	165,0
HRS 37/8-500-204/C-M80 EX	400 V / 3 Ph	6,6	5,3	12,4	700 / 700	1405	500	165,0
HRS 37/8-500-204/C-M100 EX	400 V / 3 Ph	6,6	5,3	12,4	700 / 700	1405	500	165,0
HRS 43/8-500-204/C-M80 EX	400 V / 3 Ph	6,6	5,3	12,4	700 / 700	1650	500	165,0
HRS 43/8-500-204/C-M100 EX	400 V / 3 Ph	6,6	5,3	12,4	700 / 700	1650	500	165,0
HRS 53/12-700-204/C-M80 EX	400 V / 3 Ph	9,5	7,5	21,8	470 / 470	2375	720	197,5
HRS 53/12-700-204/C-M100 EX	400 V / 3 Ph	9,5	7,5	21,8	470 / 470	2375	720	197,5
HRS 68/12-700-204/C-M80 EX	400 V / 3 Ph	13,0	10,0	26,3	470 / 470	2760	720	197,5
HRS 68/12-700-204/C-M100 EX	400 V / 3 Ph	13,0	10,0	26,3	470 / 470	2760	720	197,5
HRS 78/12-700-204/C-M80 EX	400 V / 3 Ph	13,0	10,0	26,3	470 / 470	3000	720	197,5
HRS 78/12-700-204/C-M100 EX	400 V / 3 Ph	13,0	10,0	26,3	470 / 470	3000	720	197,5
CHRS								
CHRS 07/4-230-203 (C) / (EX)	400 V / 3 Ph	1,7	1,2	3,5	1300 / 1300	125	230	36,1
CHRS 11/4-230-203 (C) / (EX)	400 V / 3 Ph	1,7	1,2	3,5	1300 / 1300	230	231	36,1
CHRS 14/6-250-203 (C)	400 V / 3 Ph	2,3	1,6	5,6	900 / 900	320	254	43,5
CHRS 16/6-260-203 (C)	400 V / 3 Ph	2,3	1,6	5,6	900 / 900	373	257	43,5
CHRS 18/4-230-203 (C) / (EX)	400 V / 3 Ph	3,2	2,4	6,5	1350 / 1350	384	233	44,1
CHRS 25/4-240-203 (C) / (EX)	400 V / 3 Ph	3,2	2,4	6,5	1350 / 1350	447	243	44,1
CHRS 32/4-250-203 (C)	400 V / 3 Ph	4,3	3,4	7,6	1400 / 1400	657	254	49,0
HRG (Rührwerke mit Getriebe- weitere Informationen auf Anfrage)								
HRG 150/4-204 (C)	400 V / 3 Ph	16,7	15,0	30,6	1450 / 351	2859	720	221
HRG 185/4-204 (C) / (EX)	400 V / 3 Ph	21,0	18,5	38,6	1450 / 354	3725	780	228

BAUART - PUNKT FÜR PUNKT DURCHDACHTE TECHNIK



MEHR MATERIALQUALITÄT - GERINGERE STÖRANFÄLLIGKEIT

Qualität ist ein messbarer Wert - vollüberflutbare Blockaggregate von HOMA bestechen durch eine großzügige Dimensionierung aller wichtigen Bauteile, bei hervorragender Materialqualität in solider mechanischer Ausführung.

1 PROPELLER

Strömungstechnisch optimierter Propeller aus Edelstahl-Feinguss; verschweißt.

2 WELLENABDICHTUNG

Die Wellenabdichtung durch 2 Gleitringdichtungen (back to back) aus korrosionsbeständigem SiC/SiC, kombiniert mit zwei zusätzlichen Radial-Wellendichtringen, die auf der Kohlenstoff - beschichteten Propeller-nabe laufen, garantiert einen optimalen Schutz gegen eindringendes Medium und Feststoffe.

3 LAGERUNG MOTORWELLE

Robuste, wartungsfreie, dauergeschmierte Rillenkugellager / zweireihige Schrägkugellager.

4 DEFLEKTORRING (ANGEGOSSEN)

Der Deflektorring verhindert zuverlässig das Festsetzen von Feststoffen. Bei den 8- und 12-poligen Rührwerken standardmäßig mit einem an das Gehäuse der Ölsperkkammer metallisch angegossenen Deflektorring. Die 4- und 6-poligen Rührwerke mit einem Kunststoff Deflektorring zwischen Propeller und Motorgehäuse.

5 MOTOR

Druckwasserdicht gekapselter Tauchmotor mit 4-, 6-, 8- oder 12-poliger Wicklung. Wicklung der Isolationsklasse „H“ und Schutzart IP 68. Druckwasserdichte Kabeleinführung. Thermofühler in der Wicklung zur Temperaturüberwachung. Motor mit Oberflächenkühlung im Tauchbetrieb.

EXPLOSIONSSCHUTZ

Ausgewählte Motoren auch in explosionsgeschützter Ausführung nach RL2014/34/EU für Gerätegruppe II, Kategorie 2G, Gasgruppe IIB und Temperaturklasse T4(T3) lieferbar.

6 DICHTUNGSÜBERWACHUNG

8- und 12-poligen Rührwerke standardmäßig mit Dichtungsüberwachung in der Ölkammer. Bei den 4- und 6- poligen Rührwerken auf Wunsch möglich.

7 AUFSTELLUNG

Montagesystem mit Ablassvorrichtung für individuelle Positionierung des Aggregates. Die Motorkonsolen der 8- und 12-poligen Rührwerke werden im Edelstahlfeinguss-Verfahren hergestellt. Die Kunststoff-Führungsrollen sind zudem mit massiven Metallkernen ausgestattet. Optional sind einige Modelle auch mit neigungsverstellbarer Motorkonsole verfügbar. Adaptierung auf andere Systeme auf Anfrage.

8 ÖLSPERRKAMMER

Vorgelagerte Ölsperkkammer als mediumseitige Feuchtigkeitssperre.

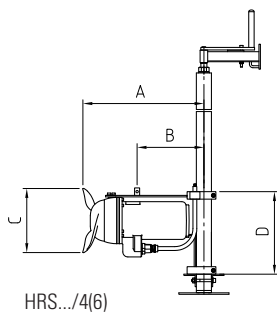
9 SONSTIGE DICHTUNGEN

Flanschverbindungen mittels O-Ringen.

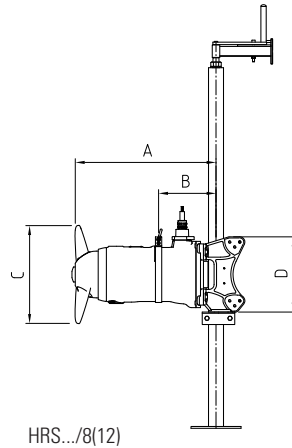
WERKSTOFFE

	HRS	CHRS
Propeller	Edelstahl 1.4436	Edelstahl 1.4436
Gleitringdichtung	SiC / SiC	SiC / SiC
Motor/Propellerwelle	Edelstahl 1.4104	Edelstahl 1.4462
Motorgehäuse	Grauguss EN-GJL-250	Edelstahl 1.4436
Mechanische Verbindungsteile	Edelstahl	Edelstahl
Sonstige Dichtungen	NBR	Viton
Motorkonsole	Edelstahl 1.4436	Edelstahl 1.4571

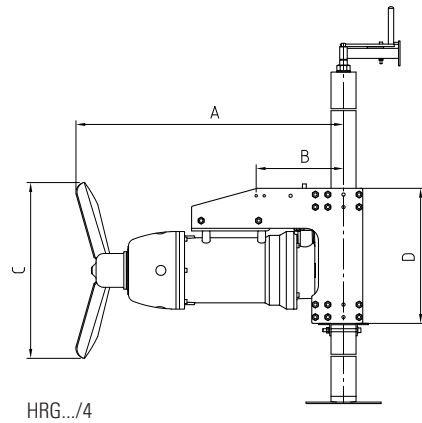
Ablassvorrichtung mit Motorkonsole



HRS.../4(6)



HRS.../8(12)



HRG.../4

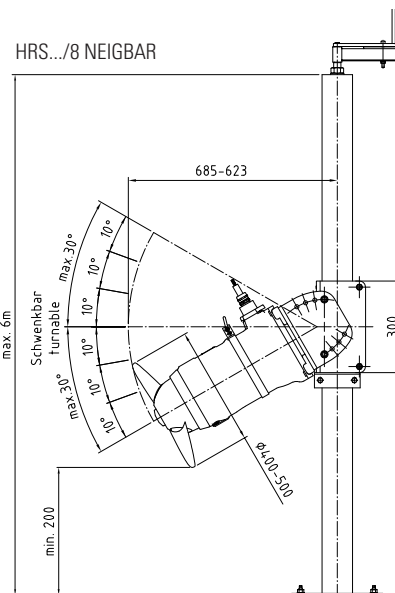
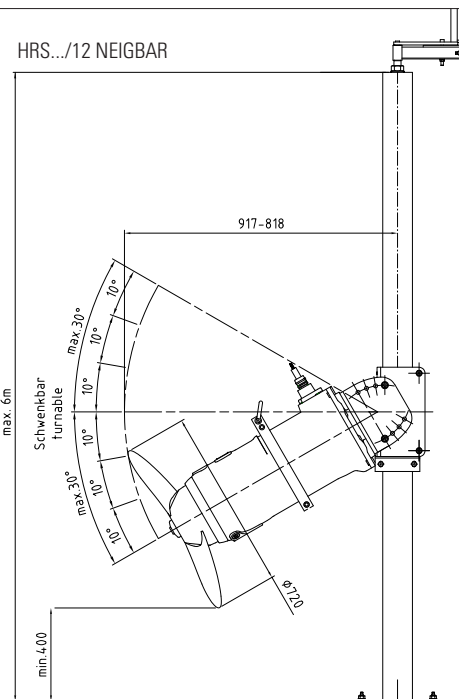
Adaptierung auf andere Systeme auf Anfrage

Abmessungen in mm

Typ	A	B	C	D
HRS				
HRS07/4-203 (C) / (EX)	451	232	230	330
HRS11/4-203 (C) / (EX)	451	232	231	330
HRS14/6-203 (C) / (EX)	521	267	254	330
HRS16/6-203 (C) / (EX)	521	267	257	330
HRS18/4-203 (C) / (EX)	521	267	233	330
HRS25/4-203 (C) / (EX)	521	267	243	330
HRS32/4-203 (C)	548	235	254	360
CHRS				
CHRS07/4-203 (C) / (EX)	478	237	230	330
CHRS11/4-203 (C) / (EX)	478	237	231	330
CHRS14/6-203 (C)	540	268	254	330
CHRS16/6-203 (C)	540	268	257	330
CHRS18/4-203 (C) / (EX)	540	268	233	330
CHRS25/4-203 (C) / (EX)	540	268	243	330
CHRS32/4-203 (C)	569	355	254	360
HRG				
HRG150/4-204	1070	530	720	540
HRG185/4-204	1070	530	780	540

* Auch als Komplett-Aggregat mit neigungsverstellbarer Motorkonsole verfügbar

Ablassvorrichtung mit neigbarer Motorkonsole









Das HOMA-Lieferprogramm

- Schmutzwasser-Tauchmotorpumpen
- Baupumpen
- Feuerwehr-Tauchmotorpumpen
- Tiefbrunnen-Tauchmotorpumpen
- Abwasser-Tauchmotorpumpen
- Schneidwerk-Tauchmotorpumpen
- Schmutzwasser-Hebeanlagen
- Abwasser-Hebeanlagen
- Fertig-Pumpstationen
- Rührwerke
- Beckenreinigungs-Systeme
- Gartenpumpen und Hauswasserautomaten
- Propellerpumpen
- Schalt- und Steuergeräte



Weltweit im Einsatz

HOMA Pumpen und Anlagen sind in über 100 Ländern weltweit im Einsatz – in unzähligen großen und kleinen Projekten verschiedenster Art, wie z.B. auf den Palm Islands in Dubai. Sie erfüllen alle internationalen Sicherheits- und Produktionsstandards und sind von den jeweiligen staatlichen oder privaten Trägern der Abwasserentsorgung zertifiziert.

Diesen hohen Standard stets zu gewährleisten und weiterzuentwickeln, ist eines unserer obersten Ziele.



Netzwerk von Vertriebs- und Service-Vertretungen

HOMA begleitet die Kunden mit einem umfassenden Netzwerk von kompetenten Vertriebs- und Servicevertretungen.

Zudem unterstützt HOMA die Planung und Auswahl von Pumpen mit der speziell entwickelten Software HOPSEL – kostenlos erhältlich im Internet oder als CD-ROM.

HOMA Pumpenfabrik GmbH

Industriestraße 1 ➤ 53819 Neunkirchen-Seelscheid

Telefon: +49(0)2247/702-0 ➤ Fax: +49(0)2247/702-44

e-Mail: info@homa-pumpen.de ➤ Internet: www.homa-pumpen.de

