

Edelstahl-Tauchmotorpumpen für chemisch aggressive Medien. Freier Durchgang 50 bis 70 mm.

CTP50, CTP70

Einsatz

Tauchmotorpumpen der Baureihen CTP50 und CTP70 werden zum Fördern von korrosiven und abrasiven Medien, chemisch aggressivem Schmutz- und Abwasser sowie flüssigen Chemikalien eingesetzt. Durch den großen freien Durchgang von 50 bzw. 70 mm sind sie besonders geeignet für den Einsatz in Medien mit groben Feststoff- und Faseranteilen, für die Abwasserentsorgung in Industrie und Gewerbe sowie das Fördern von flüssigen Chemikalien in industriellen Prozessen.

DIN EN 12050-2*: Bauart geprüft und überwacht.

Aufstellung: Stationär oder transportabel.

Fördermedium: Schmutz- und Abwasser mit Fest- und Faseranteilen sowie chemisch aggressiven Anteilen. PH-Wert 3-14, bei aggressiven Chemikalien ggf. niedriger, siehe Beständigkeitslisten der verwendeten Werkstoffe.

Max. Temperatur des Fördermediums 40° C, bei Nicht-Ex-Pumpen kurzzeitig bis 60° C.

Betriebsart: Dauerbetrieb (S1).

Bauart

Voll überflutbare Tauchmotorpumpe, bestehend aus:

Pumpe: einstufig, mit horizontalem Druckanschluss.

Laufrad: geschlossenes Einschaufelrad für schlammige Medien mit Feststoffen oder faserigen Beimengungen. Freier Durchgang 50 mm bzw. 70 mm.

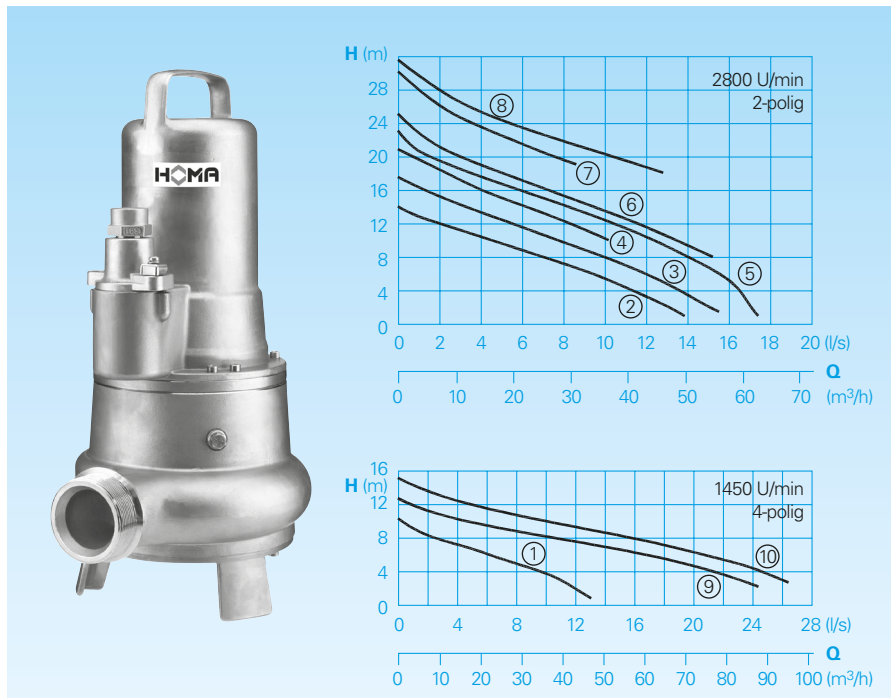
Motor: Voll überflutbarer, druckwasserdichter Motor. Isolationsklasse H. Schutzart IP 68. Thermofühler zur Temperaturüberwachung in der Wicklung. Anschlusskabel: H07RN8-F (Plus) 6G1,5 mit Kabelschuttschlauch und längswasserdicht vergossener Kabeleinführung.

Welle/Lagerung: Stark dimensionierte Edelstahl-Motorwelle, dauergeschmierte Wälzlager.

Dichtungen: Drehrichtungsunabhängige Kombination von 2 Gleitringdichtungen (Siliziumkarbid/Siliziumkarbid) in separater Ölsperkammer. Ölkontrolle von außen möglich.

Explosionsschutz: Je nach Baugruppe auch in explosionsgeschützter Ausführung nach ATEX-Richtlinie 2014/34/EU lieferbar.

Förderleistung



Technische Daten

Kennlinie Nr.	Pumpentyp	Motorleistung		Drehzahl (U/min)	Nennstrom (A)	freier Durchgang (mm)	Druckanschluss	Gewicht (kg)
		P ₁ (kW)	P ₂ (kW)					
①	CTP50 M 13/4 D (Ex)	1,3	1,0	1450	2,6	50	G2 1/2	39
②	CTP50 M 19/2 D (Ex)	1,9	1,5	2800	4,0	50	G2 1/2	39
③	CTP50 M 23/2 D (Ex)	2,3	1,8	2800	4,4	50	G2 1/2	39
④	CTP50 M 24/2 D (Ex)	2,4	1,9	2800	4,6	50	G2 1/2	39
⑤	CTP50 M 34/2 D (Ex)	3,4	2,8	2800	5,8	50	G2 1/2	51
⑥	CTP50 M 35/2 D (Ex)	3,5	2,8	2800	5,8	50	G2 1/2	51
⑦	CTP50 M 35/2 HD (Ex)	3,5	2,8	2800	5,8	50	G2 1/2	51
⑧	CTP50 M 50/2 D	5,2	4,4	2800	8,7	50	G2 1/2	62
⑨	CTP70 M 26/4 D (Ex)	2,5	2,0	1450	5,4	70	DN 80	65
⑩	CTP70 M 31/4 D (Ex)	3,2	2,5	1450	6,1	70	DN 80	65

Spannung: 400V/3Ph 50Hz

* CTP70 = DIN EN 12050-1

Ausführung Ex: explosionsgeschützt

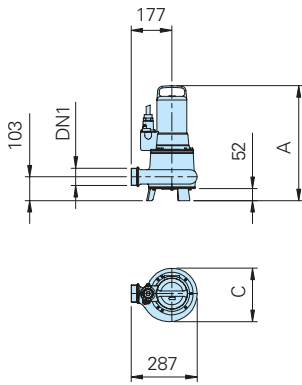
Werkstoffe

Pumpengehäuse, Motorgehäuse	Edelstahl 1.4436
Schleifring	Edelstahl 1.4571
Motorwelle	Edelstahl 1.4462
mechan. Verbindungsteile	Edelstahl 1.4401
O-Ringe	FPM (Viton)
Gleitringdichtung	SiC / SiC, FPM (Viton)
Kabelschuttschlauch	Polyolefin
Lauf rad CTP50	Edelstahl 1.4436
CTP70	Edelstahl 1.4517

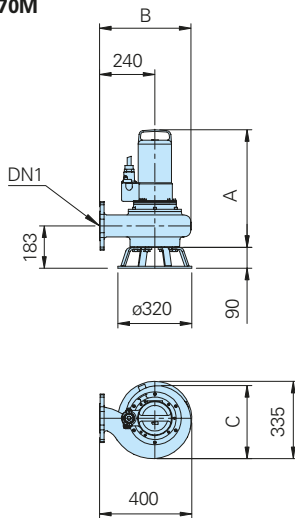
Lieferumfang

Pumpe mit integriertem Bodenstützfuß. Bodenstützring für CTP70 als Zubehör lieferbar.
10 m Anschlusskabel, 5 m Kabelschuttschlauch, loses Kabelende.
Schaltgeräte DT32; DA10/32; DA10/12; DZ12 als Zubehör lieferbar.

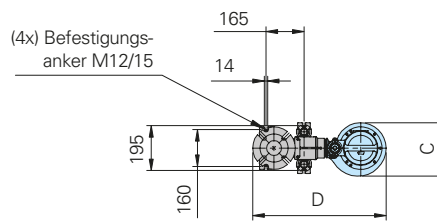
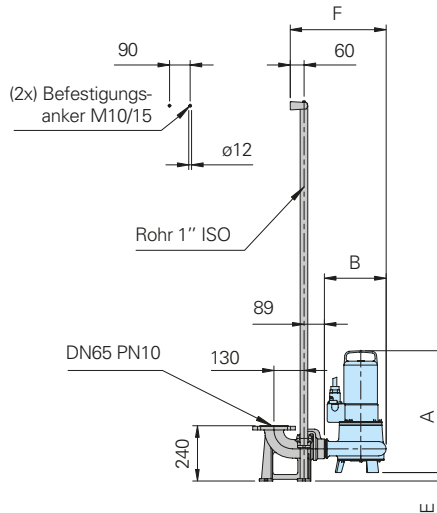
CTP50M



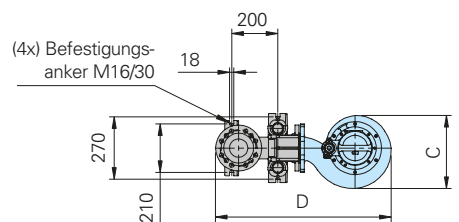
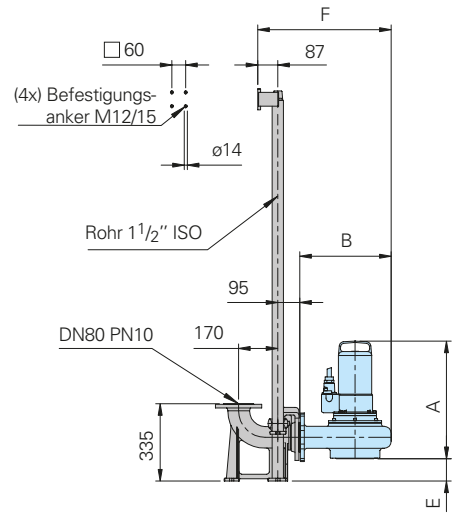
CTP70M



**CTP50M
KKC65 / R 2½" - VA**

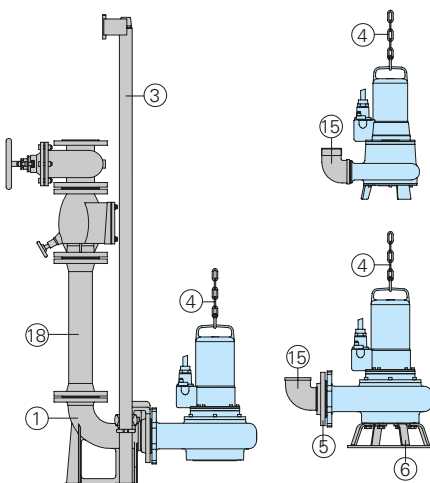


**CTP70M
KKC80 / 80 - VA**



Pumpentyp	DN1	A max	B	C	D	E	F
CTP50 M 13/4 D (Ex)	G2 1/2	498	267	232	579	37	416
CTP50 M (19-24)/2 D (Ex)	G2 1/2	498	267	232	579	37	416
CTP50 M (34-35)/2 D (Ex)	G2 1/2	529	267	232	579	37	416
CTP50 M 35/2 HD (Ex)	G2 1/2	529	267	232	579	37	416
CTP50 M 50/2 D (Ex)	G2 1/2	567	267	232	579	37	416
CTP70 M (26-31)/4 D (Ex)	DN80 PN10	511	397	317	762	97	579

Zubehör



Bezeichnung	Größe	Art.-Nr.	Bezeichnung	Größe	Art.-Nr.
① Automatisches Kupplungssystem aus Edelstahl 1.4436, mit Kupplungsfußkrümmer, Kupplungsgegenflansch und Führungsrohrkonsole - Type KKC 65/R2½" - Type KKC 80/80	DN 65/R2½" DN 80	8604017 8604027	④ Pumpenkettensets, geprüft. Mit Schäkel, Ein- bzw. Zwei-Strang, verschiedene Längen und Tragfähigkeiten		auf Anfrage
○ Schrauben-Kits zur Befestigung von Kupplungssystemen		auf Anfrage	⑤ Gewindeflansch, DN 65/R2½" IG		2215115
○ Zwischenkonsole zur Führungsrohrverlängerung	Ø 1" Ø 1½"	7322085 7323854A	⑥ Bodenstützring für CTP70 Edelstahl 1.4571		7321344
③ Führungsrohre für Kupplungssysteme (Stahl verzinkt, sowie Edelstahl A2/A4) in entsprechenden Größen und Längen		auf Anfrage	⑦ Anschlusswinkel 90°, R2½" IG/AG		2111826
			⑧ Druckrohrleitung und Armaturen aus Edelstahl oder Kunststoff		auf Anfrage
			○ Pumpensteuerungen und Schaltgeräte für mobilen und stationären Einsatz, Niveaue erfassungs- und Überwachungseinrichtungen		siehe HOMA- Zubehör



Änderungen im Sinne der technischen Weiterentwicklung vorbehalten!