

Tauchmotorpumpen für chemisch belastetes Schmutz- und Abwasser. Freier Durchgang 30 und 50 mm.

CPM, CPV

Einsatz

Tauchmotorpumpen der Baureihe CP werden zum Fördern von leicht korrosivem und chemisch belasteten Schmutz- und Abwasser eingesetzt. Durch den großen freien Durchgang von 30 mm und 50 mm sind sie besonders geeignet für den Einsatz in Medien mit groben Feststoff- und Faseranteilen. Ideal für die wirtschaftliche Entsorgung im kommunalen und privaten Bereich, in Gewerbe und Industrie.

DIN EN 12050-2: Konformität und Bauart geprüft und überwacht von der LGA.

Aufstellung: Stationär oder transportabel. Ausführung mit Schwimmerschaltung als automatische Schmutzwasserpumpe mit wasserstandsabhängiger Betriebssteuerung.

Fördermedium: Schmutz- und Abwasser mit Fest- und Faseranteilen sowie chemisch belasteten Medien. pH-Wert 5-10. Max. Temperatur des Fördermediums: 40° C.

Betriebsart: Motor untergetaucht: Dauerbetrieb (S1). Motor aufgetaucht: Kurzzeitbetrieb (S2) oder Aussetzbetrieb (S3), siehe Techn. Daten.

Bauart

Vollüberflutbare Tauchmotorpumpe, bestehend aus:

Pumpe: einstufig, mit horizontalem Druckanschluss.

Laufgrad: M = offenes Einschaufelrad für schlammige Medien mit Feststoffen oder faserigen Beimengungen.

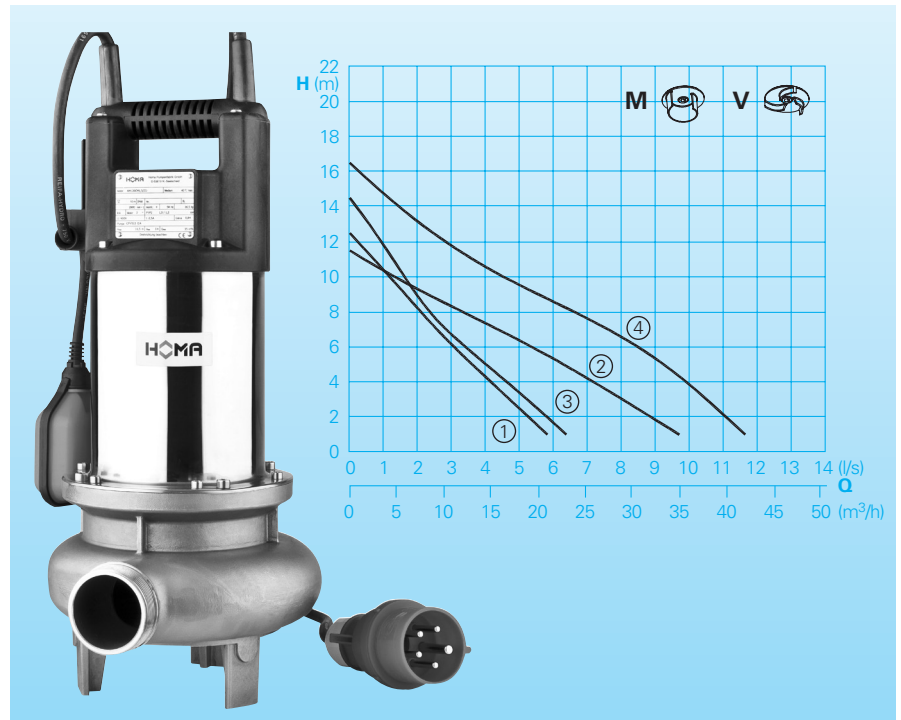
V = Freistromrad für gas- oder luftthaltige Medien mit groben oder langfaserigen, zopf bildenden Bestandteilen.

Motor: Voll überflutbarer, druckwasserdichter Motor. Isolationsklasse F. Schutzart IP 68. Motorschutz durch Temperaturüberwachung in der Wicklung. Anschlusskabel: Ausführung W: H07RN-F3G1 | Ausführung D: H07RN-F4G1

Welle/Lagerung: Stark dimensionierte Edelstahl-Motorwelle, dauergeschmierte Wälzlager.

Dichtungen: Drehrichtungsunabhängige Kombination von Gleitringdichtung (Siliziumkarbid/Siliziumkarbid) und Radialdichtung in separater Ölsperkammer.

Förderleistungen



Technische Daten

Kennlinie Nr.	Pumpentyp	Motorleistung		Nennstrom (A)	Druckanschluss	freier Durchgang (mm)	Betriebsart		Gewicht (kg)
		P ₁ (kW)	P ₂ (kW)				S2 (min)	S3* (%)	
①	CPV 310 W(A)	1,0	0,7	4,4	G 1 ½ A	30	20	40	13
①	CPV 310 D(A)	1,0	0,7	2,0	G 1 ½ A	30	30	50	13
②	CPV 515 W(A)	1,5	1,2	6,5	G 2 A	50	20	40	16
②	CPV 515 D(A)	1,5	1,2	2,5	G 2 A	50	30	50	16
③	CPM 310 W(A)	1,0	0,7	4,4	G 1 ½ A	30	20	40	13
③	CPM 310 D(A)	1,0	0,7	2,0	G 1 ½ A	30	30	50	13
④	CPM 515 W(A)	1,5	1,2	6,5	G 2 A	50	20	40	16
④	CPM 515 D(A)	1,5	1,2	2,5	G 2 A	50	30	50	16

Drehzahl: 2900 U/min
Ausführung W: 230V/1Ph 50Hz
Ausführung D: 400V/3Ph 50Hz

* Beispiel: 40% = 4 min Betrieb + 6 min Pause (Zyklusdauer 10 min)

Werkstoffe

Pumpengehäuse, Laufgrad	Edelstahl 1.4308
Motorgehäuse	Edelstahl 1.4301
Motorgehäusedeckel	Kunststoff GFK 30
Motorwelle	Edelstahl 1.4304
Mechan. Verbindungsteile	Edelstahl
Elastomere	NBR
Gleitringdichtung	SiC / SiC

Lieferumfang

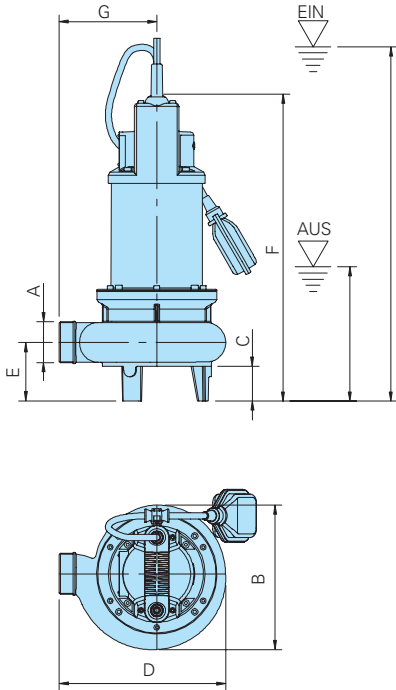
Pumpe mit integriertem Bodenstützfuß, 10 m Anschlusskabel.

Ausführung W: mit Schukostecker Typ F.

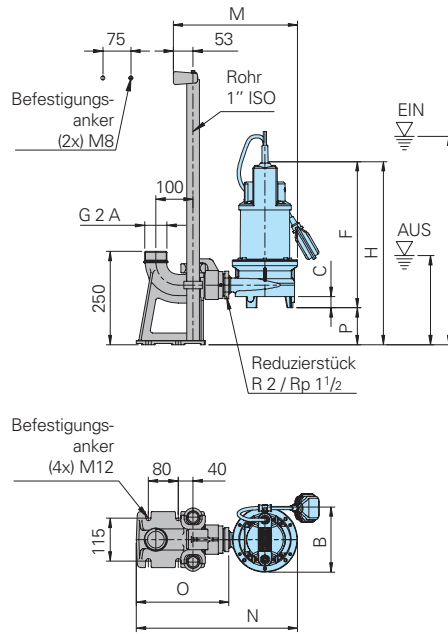
Ausführung D: mit CEE-Phasenwendestecker.

Ausführung A: mit automatischer Schwimmerschaltung HOMA-Nivomatik.

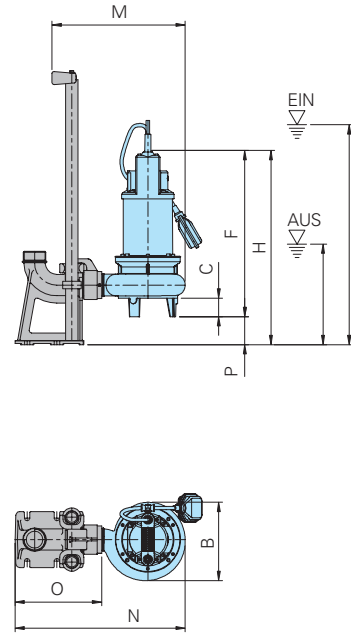
Bodenaufstellung mit Stützfuß



**Nassaufstellung mit Kupplungssystem
KKC 50 / 2" - VA
CPV(M) 310**



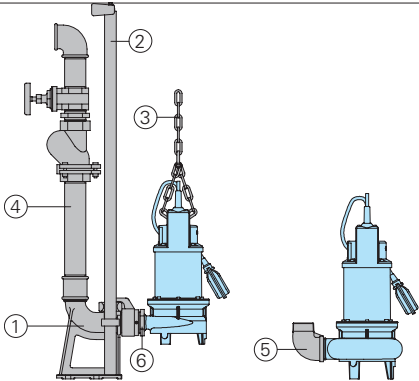
**Nassaufstellung mit Kupplungssystem
KKC 50 / 2" - VA
CPV(M) 515**



Pumpentyp	A	B	C	D	E	F	G	H	M	N	O	P
CPV(M) 310	G 1 1/2 A	175	30	203	61	392	115	491	334	433	249	99
CPV(M) 515	G 2 A	210	50	242	85	446	142	521	357	457	233	75

Schwimmer	Schaltpunkte	EIN	AUS
Bodenaufstellung			
CPV(M) 310		410-460	140-190
CPV(M) 515		465-515	195-245
Kupplungssystem			
CPV(M) 310		509-559	239-289
CPV(M) 515		540-590	270-320

Zubehör



Bezeichnung	Größe	Art.-Nr.
① Automatisches Kupplungssystem VA, mit Kupplungsfußkrümmer, Kupplungsgegenflansch und Führungsrohrkonsole - KKC 50/R2"		8604011
○ Schrauben-Kits zur Befestigung von Kupplungssystemen		auf Anfrage
Zwischenrohrkonsole zur Führungsrohrverlängerung	Ø 1" für KKC50	7323714
② Führungsrohre, Edelstahl	Ø 1"	2190252
③ Pumpenkettensets geprüft. Ein-bzw. Zwei-Strang, verschiedene Längen und Tragfähigkeiten		auf Anfrage

Bezeichnung	Größe	Art.-Nr.
④ Druckrohrleitung und Armaturen aus Edelstahl oder Kunststoff		auf Anfrage
⑤ 90° Winkel, VA	R1 1/2/Rp1 1/2 R2/Rp2	2111824 2111507
⑥ Reduzierstück, VA (nur für CPV(M)310)	R2/Rp1 1/2	2114318
○ Pumpensteuerungen und Schaltgeräte für mobilen und stationären Einsatz, Niveauerfassungs- und Überwachungseinrichtungen		Siehe HOMA-Zubehör

Wir führen HOMA Pumpen



HOMA Pumpenfabrik GmbH
Postfach 2263, D-53814 Neunk.-Seelscheid
Tel. +49 (0) 22 47/702-0, Fax +49 (0) 22 47/702-44
e-mail: info@homa-pumpen.de
www.homapumpen.de